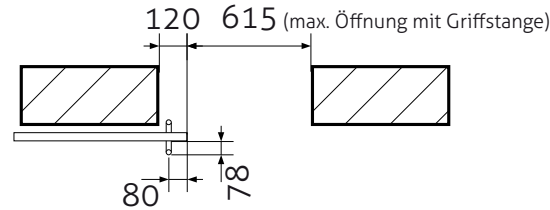
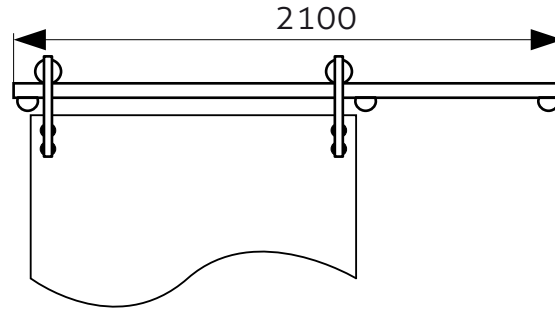
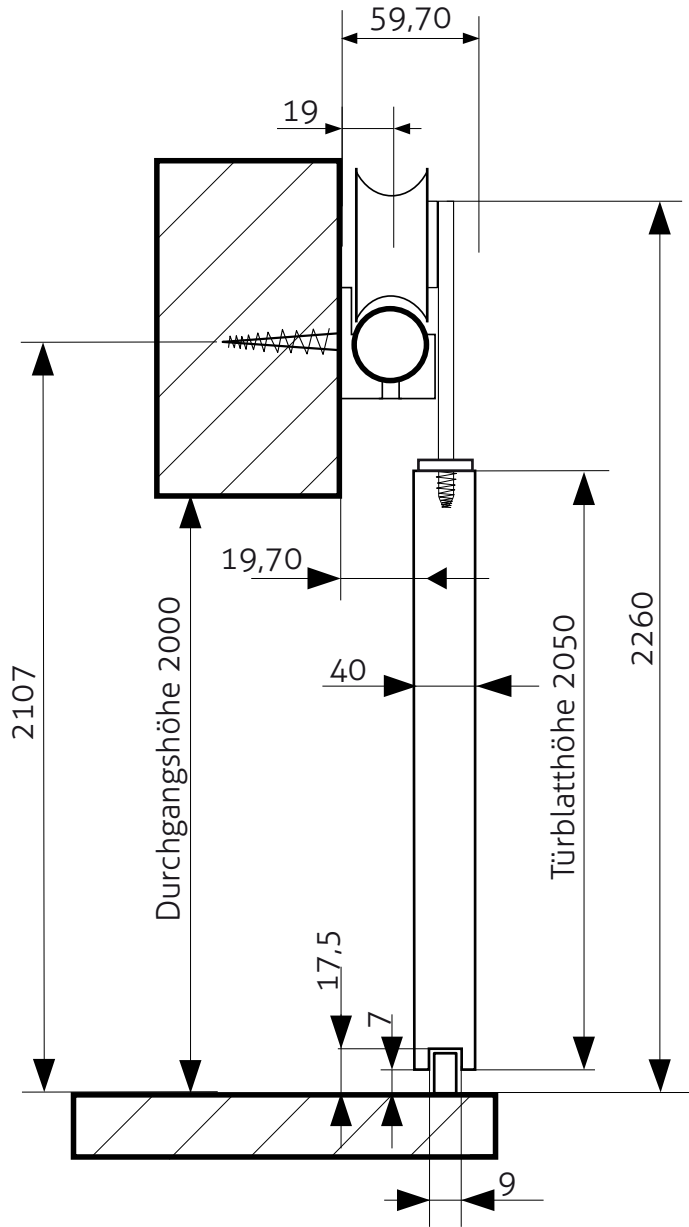
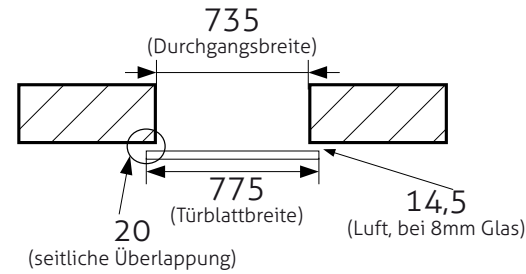


# Schiebesystem V1000-H Edelstahl

1- flügelig, 775 x 2050mm, Montage direkt an der Wand



Bei Griffmuschel ist die volle Öffnungsbreite gewährleistet



**notwendige Durchgangshöhe:**  
ca. 2000mm bei einer Türblatthöhe von 2050mm

**notwendige lichte Durchgangsbreite:**  
735mm bei einer Türbreite von 775mm

Die **Nivellierung des Türblattes** erfolgt über die Exzenter in den Laufrollen

Die Einstellung des **Abstandes Türblatt - Wand** erfolgt an der Laufrollenachse ( $\pm 5$ mm).

