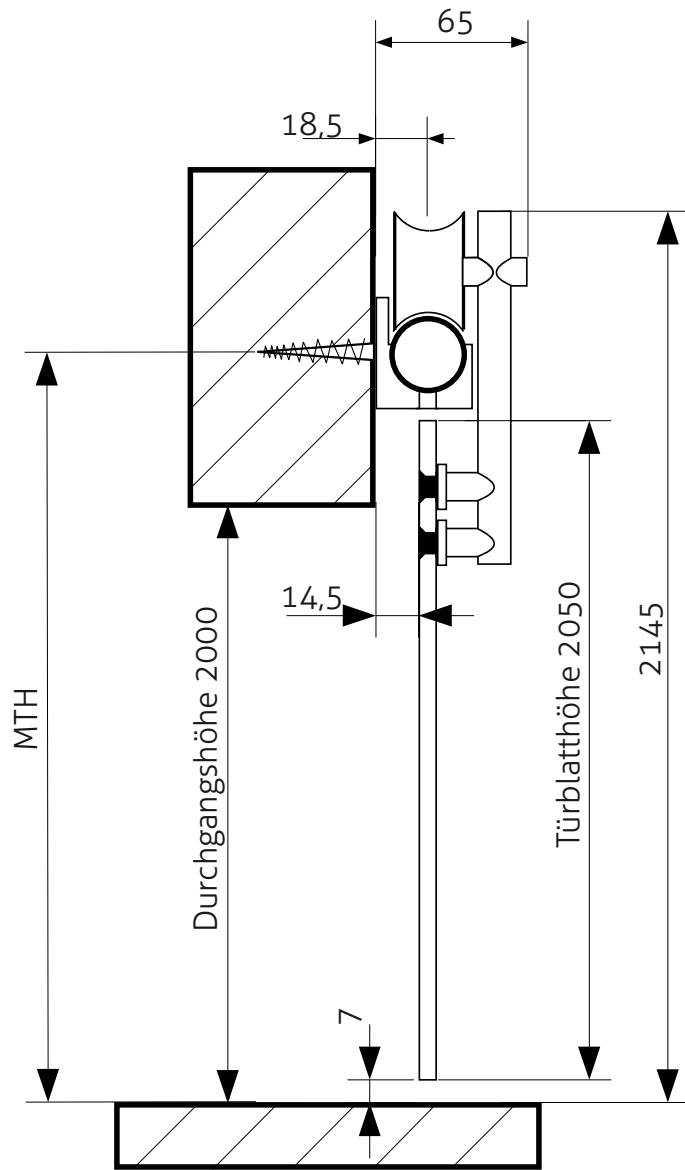


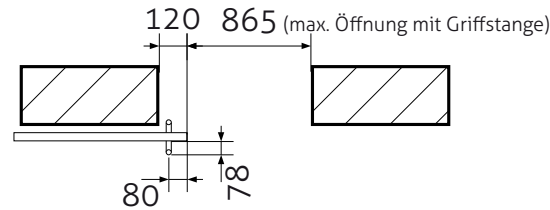
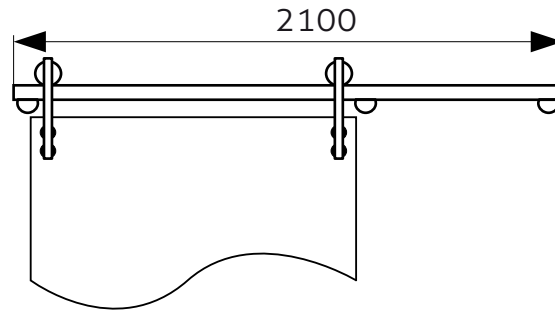
Schiebesystem V1000 Edelstahl

1- flügelig, 1025 x 2050mm, Montage direkt an der Wand

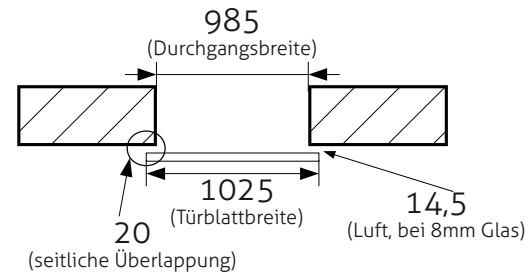


LBA - Lochbohrungsabstand 55 oder 60mm
MTH - Montagehöhe
 - bei einem LBA von 55mm entspricht die MTH 2087mm
 - bei einem LBA von 60mm entspricht die MTH 2082mm

(alle Angaben in mm)



Bei Griffmuschel ist die volle Öffnungsweite gewährleistet

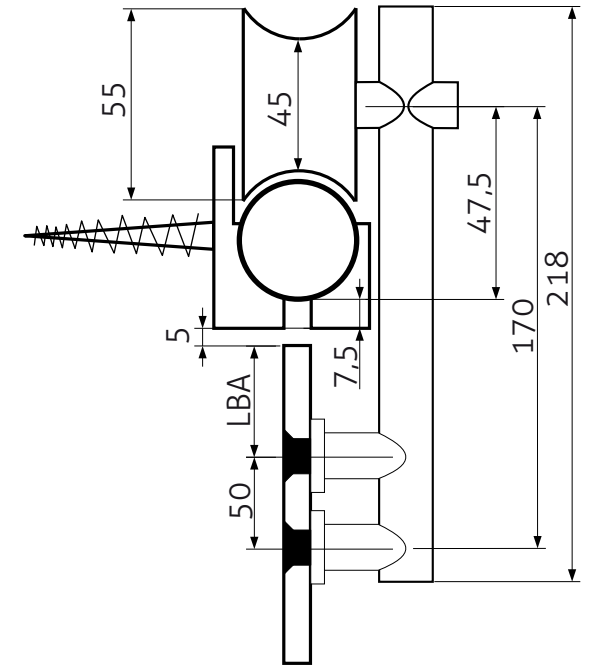


notwendige Durchgangshöhe:
 ca. 2000mm bei einer Türblatthöhe von 2050mm

notwendige lichte Durchgangsbreite:
 985mm bei einer Türbreite von 1025mm

Die **Nivellierung des Türblattes** erfolgt über die Exzenter in den Laufrollen

Die Einstellung des **Abstandes Türblatt - Wand** erfolgt an der Laufrollenachse (± 5 mm).



Bohrbild Glas

