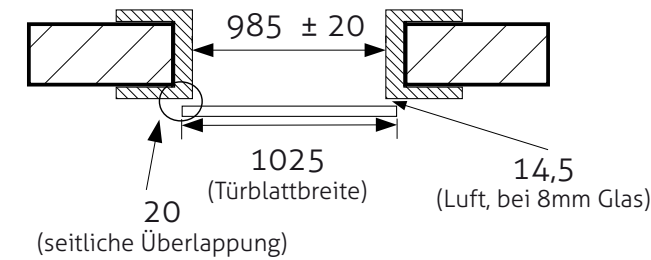
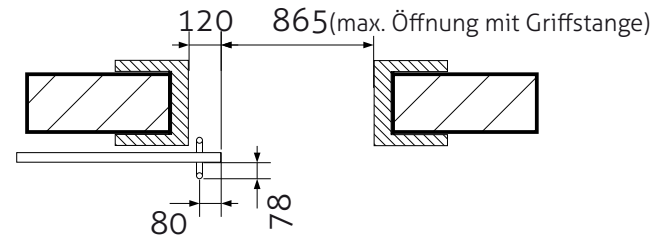
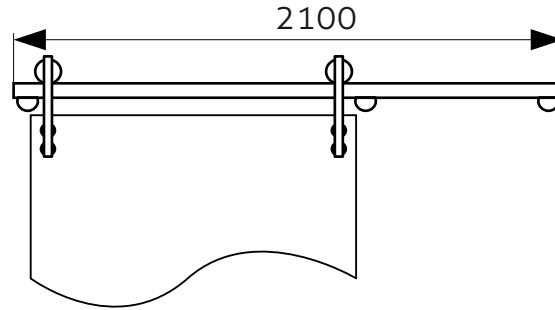
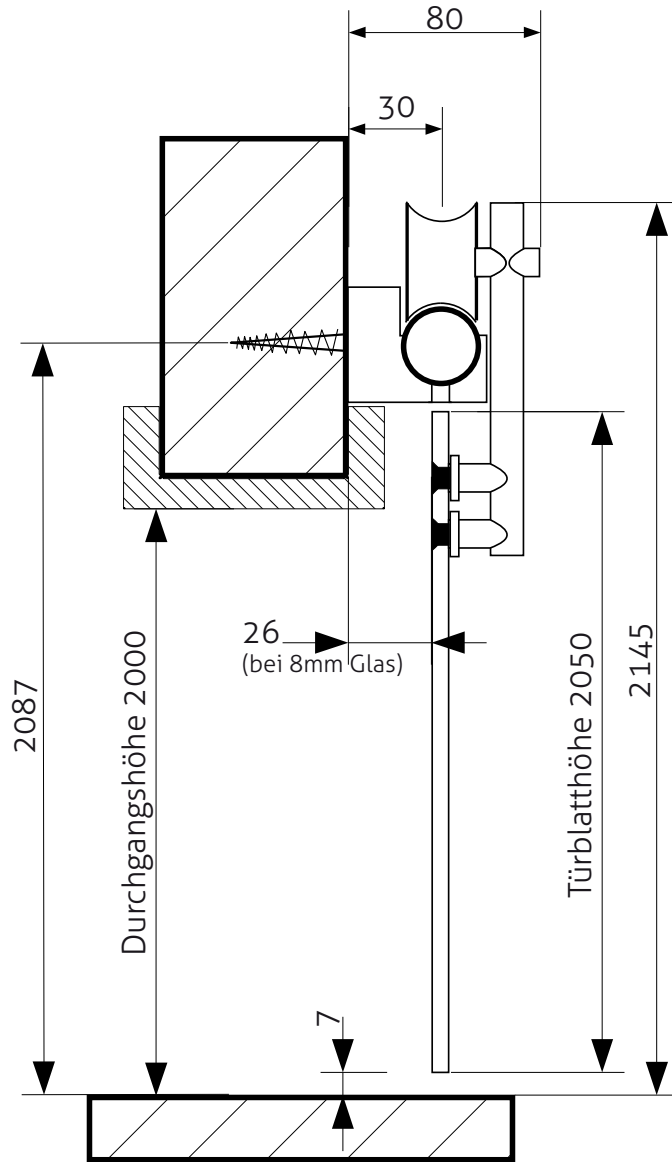


# Schiebesystem V1000 Edelstahl

1- flügelig, 1025 x 2050mm, Montage vor der Zarge

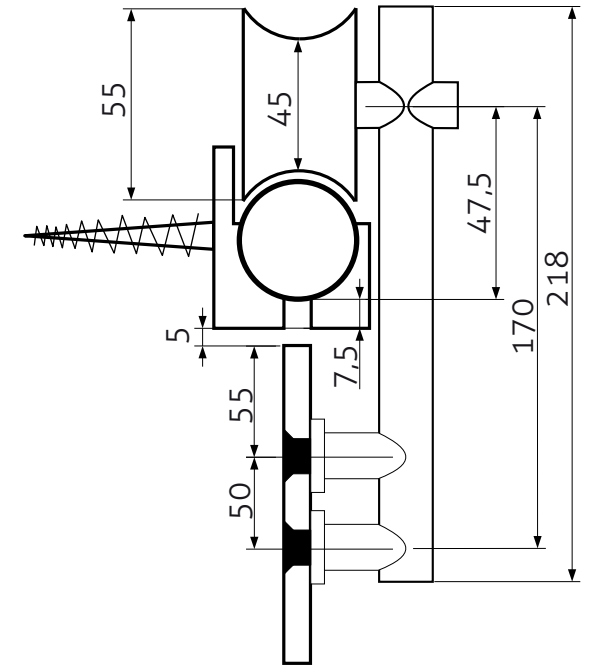


**notwendige Durchgangshöhe:**  
ca. 2000mm bei einer Türblatthöhe von 2050mm

**notwendige lichte Durchgangsbreite:**  
985mm bei einer Türbreite von 1025mm

Die **Nivellierung des Türblattes** erfolgt über die Exzenter in den Laufrollen

Die Einstellung des **Abstandes Türblatt - Wand** erfolgt an der Laufrollenachse ( $\pm 5$ mm).



Bohrbild Glas

