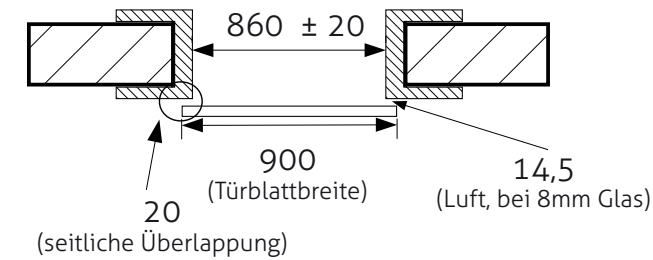
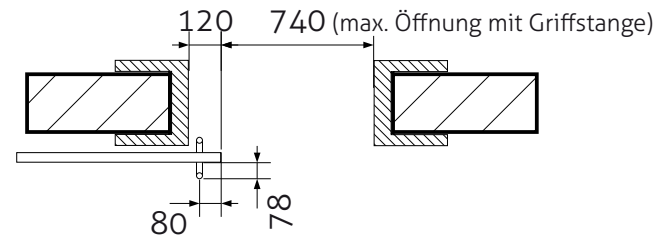
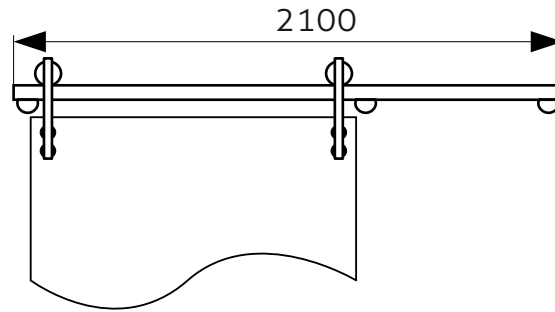
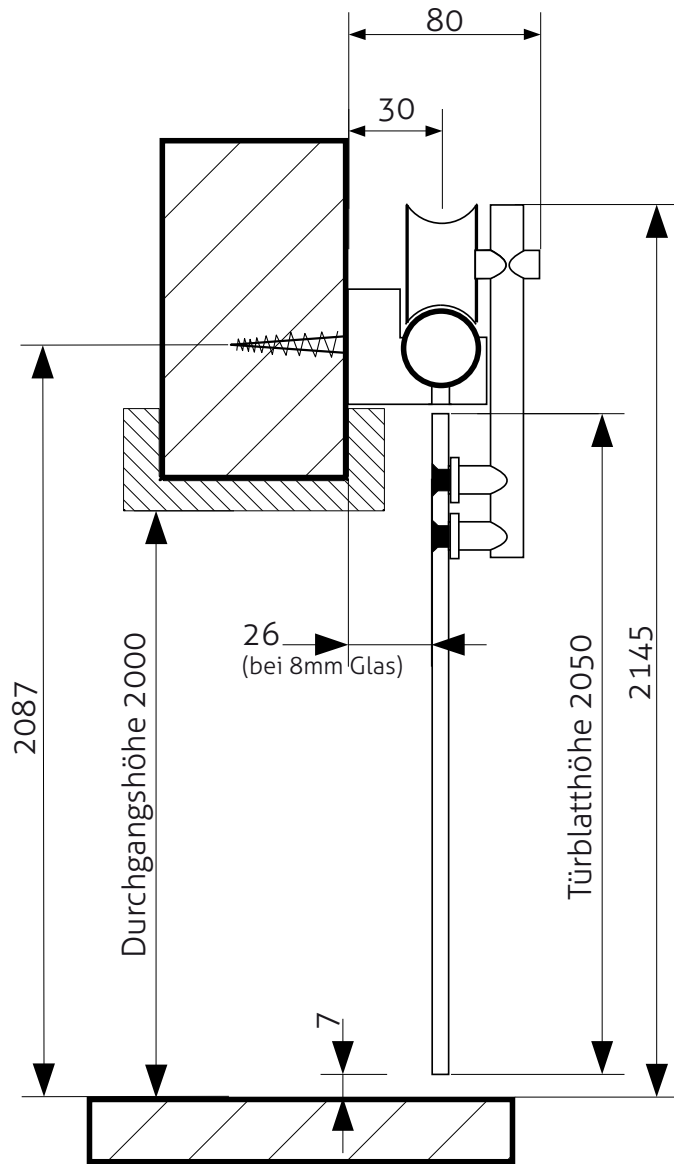


Schiebesystem V1000 Edelstahl 1- flügelig, 900 x 2050mm, Montage vor der Zarge

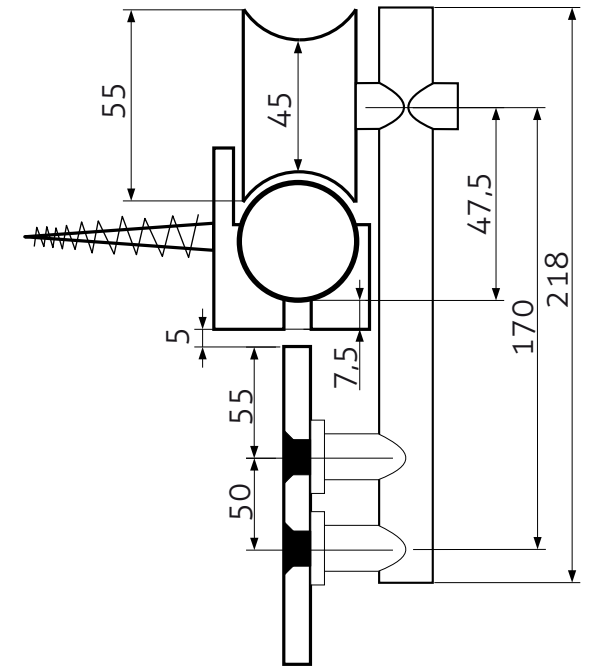


notwendige Durchgangshöhe:
ca. 2000mm bei einer Türblatthöhe von 2050mm

notwendige lichte Durchgangsbreite:
860mm bei einer Türbreite von 900mm

Die **Nivellierung des Türblattes** erfolgt über die Exzenter in den Laufrollen

Die Einstellung des **Abstandes Türblatt - Wand** erfolgt an der Laufrollenachse (± 5mm).



Bohrbild Glas

