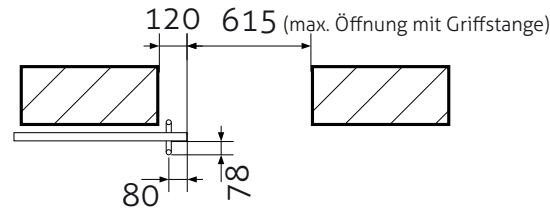
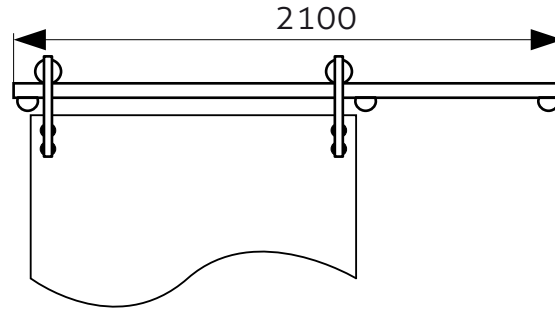
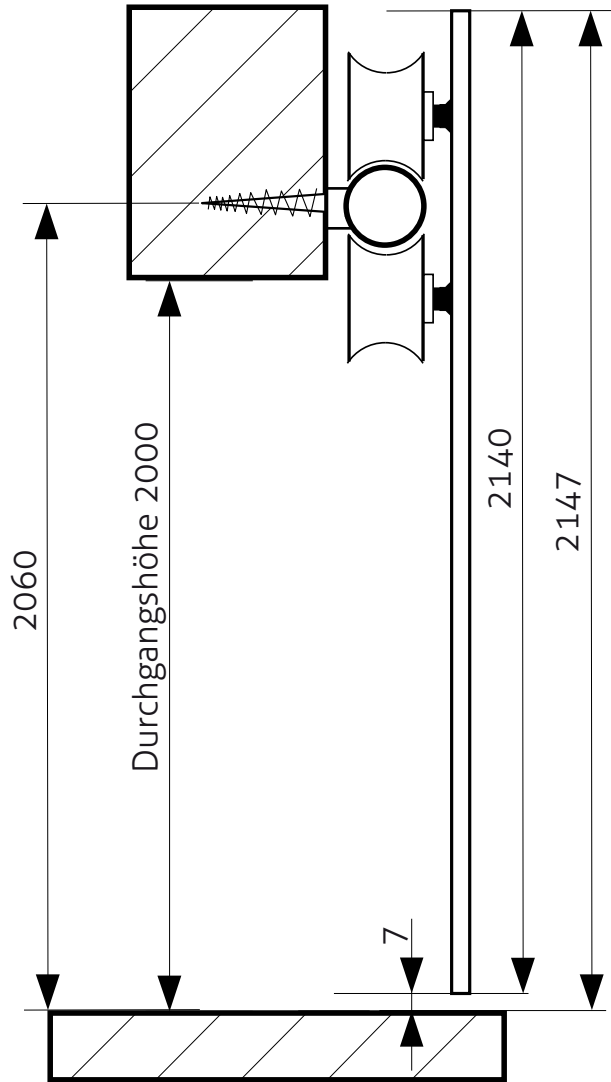
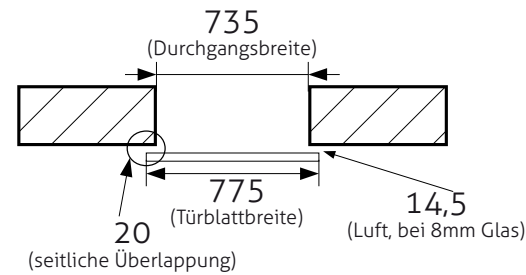


Schiebesystem V2000 Edelstahl

1- flügelig, 775 x 2050mm, Montage direkt an der Wand



Bei Griffmuschel ist die volle Öffnungsweite gewährleistet

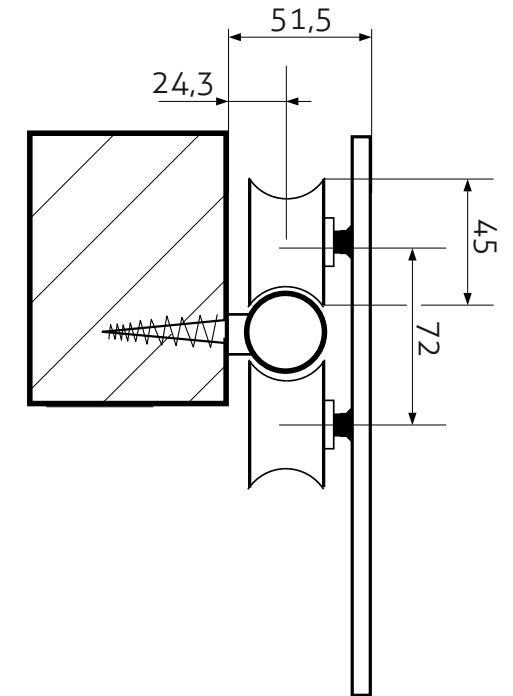


notwendige Durchgangshöhe:
ca. 2000mm bei einer Türblatthöhe von 2050mm

notwendige lichte Durchgangsbreite:
735mm bei einer Türbreite von 775mm

Die **Nivellierung des Türblattes** erfolgt über die Exzenter in den Laufrollen

Die Einstellung des **Abstandes Türblatt - Wand** erfolgt an der Laufrollenachse (± 5 mm).



Bohrbild Glas

