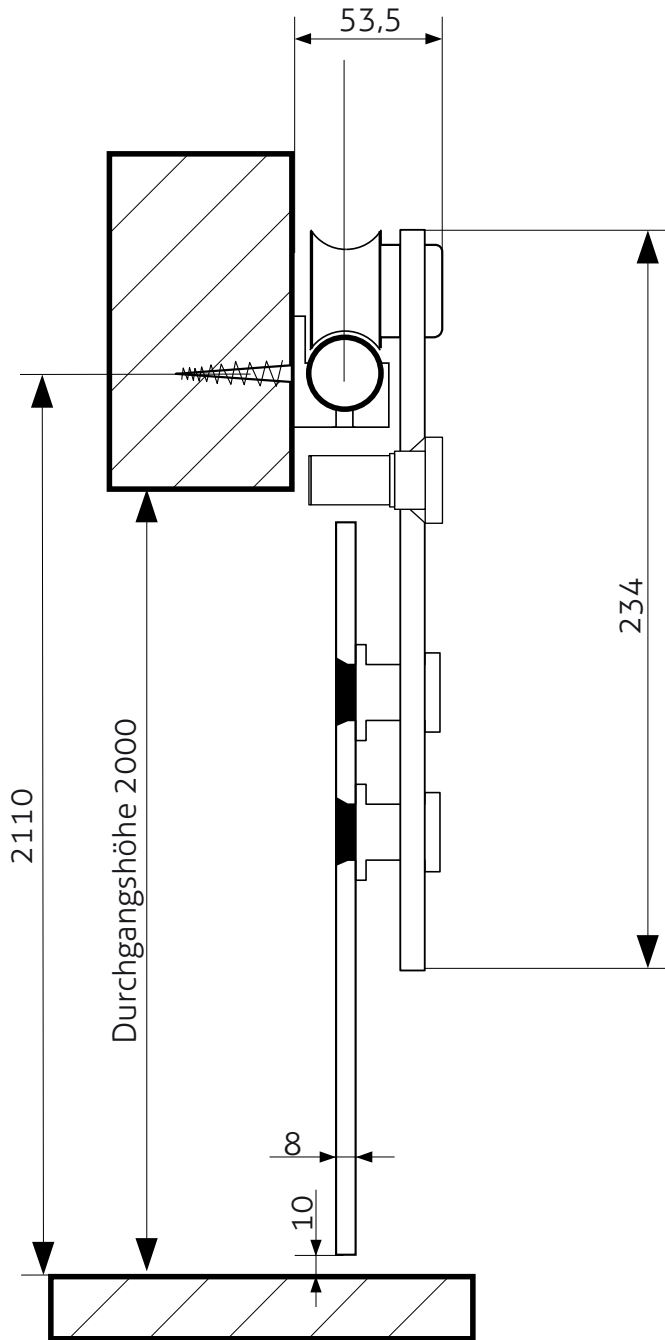
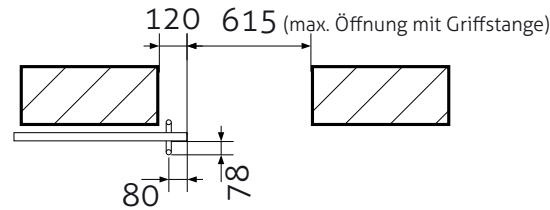
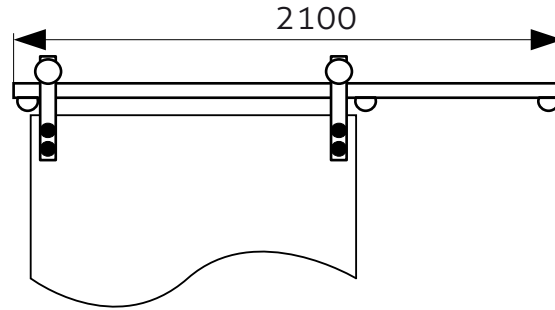


Schiebesystem V3000 Edelstahl

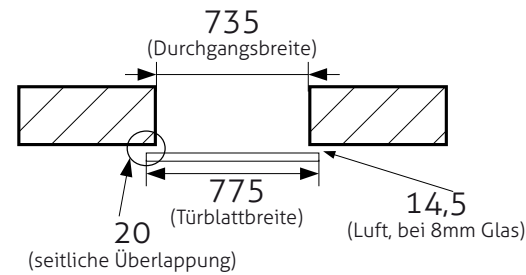
1- flügelig, 775 x 2050mm, Montage direkt an der Wand



(alle Angaben in mm)



Bei Griffmuschel ist die volle Öffnungsweite gewährleistet

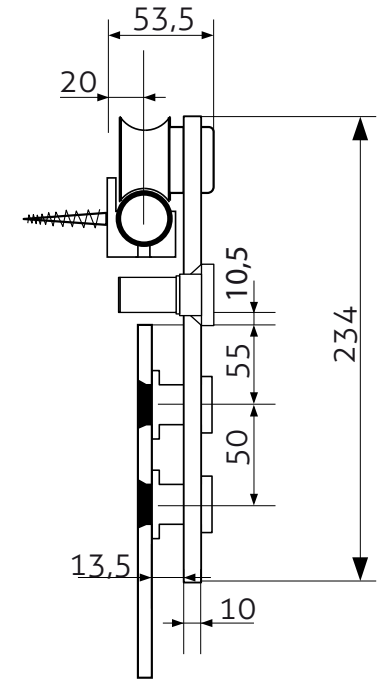


notwendige Durchgangshöhe:
ca. 2000mm bei einer Türblatthöhe von 2050mm

notwendige lichte Durchgangsbreite:
735mm bei einer Türbreite von 775mm

Die **Nivellierung des Türblattes** erfolgt über die Exzenter in den Laufrollen

Die Einstellung des **Abstandes Türblatt - Wand** erfolgt an der Laufrollenachse (± 5 mm).



234

Bohrbild Glas

